

Pompe à chaleur Air / Eau

# Daikin Altherma Haute température



Sortie d'eau 80°C  
en 100% thermodynamique



La combinaison naturelle

Efficacité énergétique	
à 35°C <b>B</b>	à 55°C <b>A+</b>
ERSQ011AV1/Y1 + EKHDR011ADV1/Y1	



L'ÉNERGIE EST NOTRE AVENIR, ÉCONOMISONS-LA !

[www.daikin.fr](http://www.daikin.fr)



# POMPES À CHALEUR LA SOLUTION POUR CEUX QUI VOIENT PLUS LOIN

*Vous voulez vous équiper d'un système de chauffage favorisant les économies d'énergie ? Vous souhaitez associer qualité de vie et respect de l'environnement en ayant recours à des énergies renouvelables ? En choisissant une pompe à chaleur Daikin, vous faites un choix responsable et durable, résolument tourné vers l'avenir.*

## Pompes à chaleur Air/Eau Votre confort tout compris

**La pompe à chaleur Air/Eau prélève les calories (gratuites) présentes dans l'air extérieur pour les restituer sous forme de chaleur dans votre intérieur via un circuit d'eau. Votre pompe à chaleur Air/Eau produit également votre eau chaude sanitaire, pour un confort total.**

L'unité extérieure capte ces calories et diffuse ensuite la chaleur dans votre système de chauffage. Elle alimente également votre ballon d'eau chaude sanitaire.

Jusqu'à 70% de la chaleur produite par une pompe à chaleur est gratuite car elle provient de l'air extérieur, une ressource libre et infinie !



## Des pompes à chaleur Air/Eau éligibles au crédit d'impôts (CITE)

La pompe à chaleur Air Eau Daikin Altherma Haute Température est éligible au crédit d'impôts (CITE). Conditions d'éligibilité :  $\text{Eta S} \geq 102\%$  : HT à 55 °C.

De ce fait, l'ensemble de la gamme est éligible aux CITE et CEE. Pour en savoir plus sur le Crédit d'Impôts Transition Énergétique 2016, rendez-vous sur [www.impots.gouv.fr](http://www.impots.gouv.fr)



## Zoom sur le COP

**Une efficacité prouvée.** Le Coefficient de Performance (COP) d'une solution de chauffage désigne le rapport entre la chaleur produite et l'énergie consommée. Selon les installations, le COP des pompes à chaleur Daikin est compris entre 3 et 5, ce qui signifie qu'elles restituent 3 à 5 fois plus d'énergie qu'elles n'en consomment.

# POMPE À CHALEUR BI-BLOC HAUTE TEMPÉRATURE 80°C

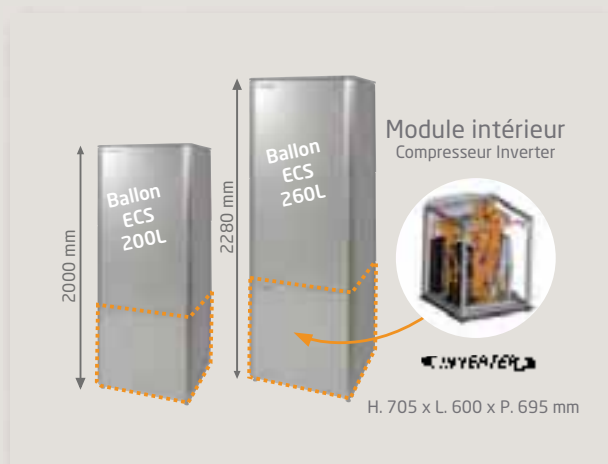


## 80°C - 100 % thermodynamique

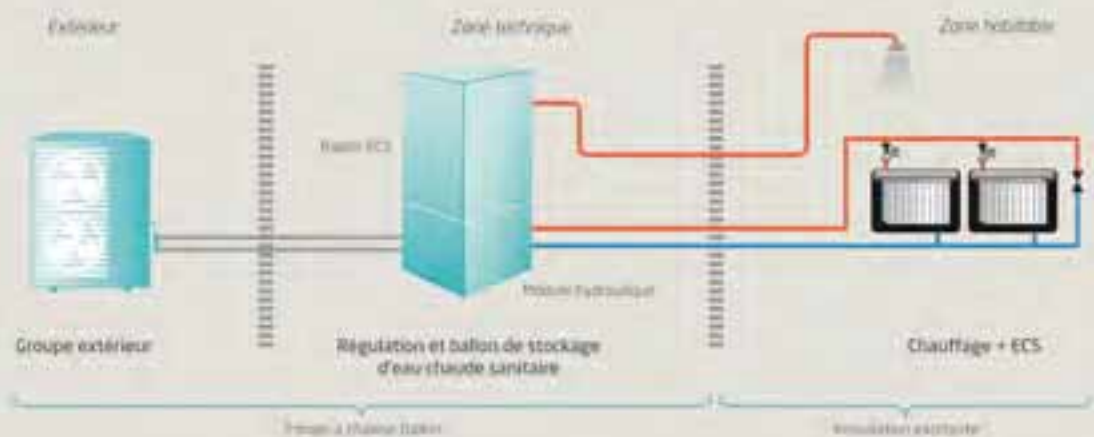
Daikin Altherma Haute Température est une pompe à chaleur Air / Eau Inverter, capable de produire de l'eau chaude à 80°C, grâce à une technologie innovante et 100 % thermodynamique.

L'ensemble est composé d'un groupe extérieur et d'un module hydraulique capable à la fois de produire de l'eau chaude pour le chauffage et pour l'eau chaude sanitaire.

Cette solution est idéale dans le cadre d'un remplacement de chaudière et inclut la régulation sur loi d'eau et sur la température extérieure.



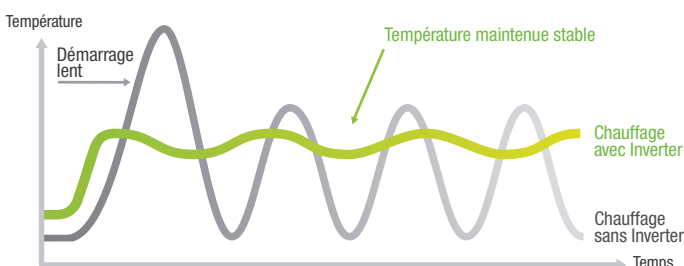
## Principe de fonctionnement



## La technologie Inverter, c'est encore plus d'économie et de confort

La technologie Inverter, intégrée dans toutes les pompes à chaleur Daikin, adapte en permanence votre système de chauffage à vos besoins réels : inutile d'intervenir sur les réglages, la température programmée est maintenue automatiquement quels que soient les changements (niveau d'ensoleillement, nombre de personnes dans la pièce, fonctionnement d'appareils électriques sources de chaleur...).

Outre un confort inégalé, c'est toute l'installation qui en profite : sollicitée à dessein, elle prolonge sa durée de vie et vous fait réaliser jusqu'à 30% d'économies d'énergie par rapport à une pompe à chaleur traditionnelle.



# LA solution idéale pour la rénovation de votre chaudière

Pionnier dans le domaine de la pompe à chaleur Haute Température, Daikin bénéficie d'une expertise incomparable. Vos besoins en chauffage et en eau chaude sanitaire sont assurés par la pompe à chaleur Daikin Altherma Haute Température.

## PERFORMANCES

- Maintien de la température de sortie d'eau jusqu'à  $-20^{\circ}\text{C}$  : vos besoins en chauffage sont satisfaits toute l'année.
- Des COP parmi les plus hauts du marché, tant en basse qu'en haute température.

## FACILITÉ D'INSTALLATION

- Des unités extérieures **discrètes et efficaces**.
- **Un raccordement rapide et aisé au réseau de chauffage existant.**

## ÉCONOMIES

- Une baisse significative de votre consommation d'énergie.
- **Réduction de votre empreinte carbone**, grâce à l'installation d'une pompe à chaleur.
- Thermostats d'ambiance : radio sans fil, filaire ou connecté (détails page 6).
- Éligible CITE 2016 (Crédit d'Impôts Transition Énergétique) et CEE (Certificats d'Économies d'Énergie).

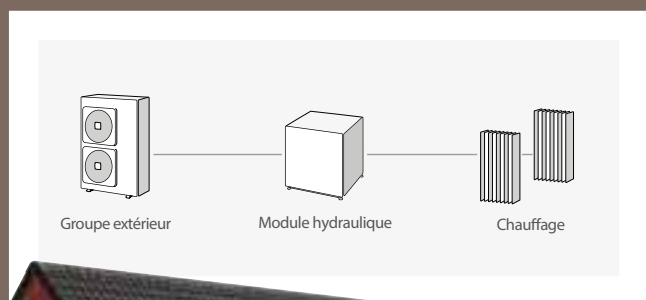


# UN ENSEMBLE MODULABLE

Cette nouvelle pompe à chaleur Haute Température Air/Eau Daikin Altherma est une solution performante et modulable. En effet, en fonction de vos besoins (chauffage seul, eau chaude sanitaire) et de votre système existant... nous avons une réponse !

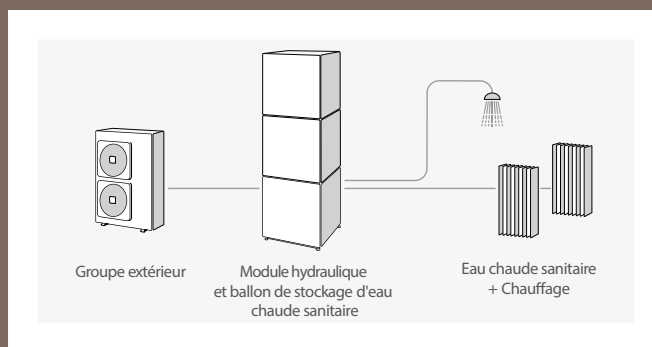
## SOLUTION CHAUFFAGE UNIQUEMENT

Seule la pompe à chaleur (unité extérieure et module intérieur) sera installée. Cet ensemble sera raccordé à votre circuit de chauffage existant.

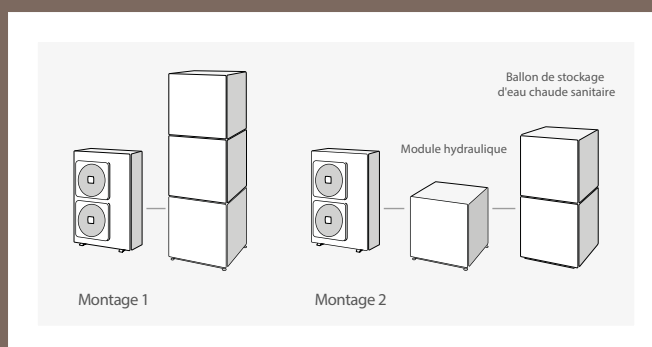


## SOLUTION CHAUFFAGE ET EAU CHAUDE SANITAIRE

Vous optez pour l'installation complète.



En fonction de l'espace disponible, vous pouvez installer le ballon d'ECS sur le module intérieur ou les deux côte à côte.



## Offre solaire thermique pour production d'eau chaude sanitaire

### Une production d'eau chaude sanitaire gratuite grâce à l'énergie solaire

Il est désormais possible de connecter la pompe à chaleur Daikin Altherma aux nouveaux panneaux solaires Daikin, installés en toiture, dédiés à la production d'eau chaude sanitaire.

Cette option permet de générer d'avantage d'énergie.

30 à 70% de l'énergie nécessaire à la production de l'eau chaude sanitaire annuelle proviendra des panneaux.

Une solution qui génère une réduction significative des émissions de CO<sub>2</sub> par rapport à un système de chauffage traditionnel.

#### LES PANNEAUX SOLAIRES

Les panneaux solaires ont la particularité d'être auto-vidangeables : les capteurs solaires ne se remplissent que lorsque l'ensoleillement est suffisant, permettant alors au ballon de stocker la chaleur. Dans le cas contraire, l'eau contenue dans les panneaux se vide dans le ballon. Cette technologie permet de ne pas utiliser d'antigel et donc de préserver l'environnement.

#### Panneaux solaires thermiques auto-vidangeables

Panneaux Solaris	162012-RTX	162010-RTX	162011-RTX
Dimensions (L x l x H)	2000 x 1006 x 85 mm	2000 x 1300 x 85 mm	1300 x 2000 x 85 mm
Surface brute	2,01 m <sup>2</sup>	2,60 m <sup>2</sup>	2,60 m <sup>2</sup>
Volume d'eau	1,3 litres	1,7 litres	2,1 litres
Absorbeur	Tubes de cuivre en forme de harpe avec tôle en aluminium, stratifiée hautement sélective et soudée au laser		
Angles de pose possibles min. – max. Superposition de toiture + toit plat	15° – 80°		
Angles de pose possibles min. – max. Intégration en toiture	15° – 80°		

Les capteurs résistent parfaitement aux arrêts répétés et aux chocs thermiques.  
Rendement minimal de capteur supérieur à 525 kWh/m<sup>2</sup> avec 40 % de partie couverte, (à Würzburg).



#### BALLONS SOLAIRES ET MODULE DE RÉGULATION

- Classe énergétique **B**
- Associés aux panneaux solaires, 2 tailles de ballons solaires sont disponibles : modèle 300 et 500 litres. Performants et efficaces, ces ballons sont constitués d'une double paroi entièrement synthétique. L'espace entre la paroi interne et externe est injecté de mousse de polyuréthane ultra-isolante.

Le modèle 500 litres permet également le réchauffage de votre circuit de chauffage, afin d'optimiser encore votre installation et réaliser des économies d'énergie supplémentaires !

#### Ballon de production d'eau chaude sanitaire

Accumulateur solaire		EKHWP300PB	EKHWP500PB	EKHWP300B	EKHWP500B
<b>Classe énergétique</b>		<b>B</b>	<b>B</b>	<b>B</b>	<b>B</b>
Auto-vidangeable				✓	✓
Contenance totale	L	300	500	300	500
Poids à vide	kg	64	98	59	93
Poids total rempli	kg	364	598	359	593
Dimensions (L x l x H)	mm	595 x 615 x 1646	790 x 790 x 1658	595 x 615 x 1646	790 x 790 x 1658
<b>Production d'eau chaude sanitaire</b>					
Contenance eau potable	L	27,09	29	27,09	27,09

- **La régulation solaire** entièrement automatique commande en permanence le système, de sorte que l'énergie solaire soit utilisée de façon optimale.

Références			164126
Position			Sur le côté de l'accumulateur
Dimensions	L x P x H	mm	230 x 142 x 815
Tension de service			230 V / 50 Hz





# PILOTAGE À DISTANCE AVEC LA SOLUTION CONNECTÉE NETATMO

Grâce au thermostat Netatmo et à votre Smartphone, pilotez et programmez à distance votre pompe à chaleur Daikin Altherma Haute Température.

## LE THERMOSTAT NETATMO\* C'EST :

- La possibilité de contrôler votre chauffage à tout moment et en tout lieu grâce à votre Smartphone
- La possibilité de créer votre planning de chauffe en quelques clics pour ne chauffer que lorsque c'est utile
- La possibilité de régler le démarrage de votre pompe à chaleur au bon moment selon la température extérieure et l'isolation thermique de votre maison
- Un rapport mensuel personnel pour suivre votre consommation et recevoir des conseils
- Un design unique dessiné par Starck
- Une installation facile.

\*Réf : RTRNETA1AA

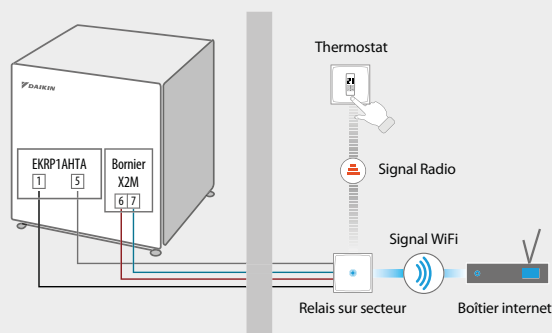
## INTERFACE UTILISATEUR



Disponible sur les supports et plateformes de téléchargement suivants :



## COMMENT RELIER MA POMPE À CHALEUR AU THERMOSTAT NETATMO ?



# Daikin Altherma Bi-Bloc Haute Température - Grande puissance 11 à 16 kW

## Chauffage seul - Modèle Standard et Grand Froid



Efficacité énergétique (ERP Lot 1) Combinaisons - Modèle Standard		ERSQ011AV1/Y1 EKHBRD011ADV1/Y1	ERSQ014AV1/Y1 EKHBRD014ADV1/Y1	ERSQ016AV1/Y1 EKHBRD016ADV1/Y1
Efficacité énergétique (ERP Lot 1) Combinaisons - Modèle Grand Froid		ERRQ011AV1/Y1 EKHBRD011ADV1/Y1	ERRQ014AV1/Y1 EKHBRD014ADV1/Y1	ERRQ016AV1/Y1 EKHBRD016ADV1/Y1
Chauffage 35° C	1) s/ Label	105 % / B	110 % / B	112 % / B
Chauffage 55° C	1) s/ Label	103 % / A+	104 % / A+	102 % / A+

\*Rendement saisonnier.

Unité extérieure - Modèle Standard			ERSQ011AV1	ERSQ014AV1	ERSQ016AV1	ERSQ011AY1	ERSQ014AY1	ERSQ016AY1
Performance Chauffage Données certifiées NF-PAC T°C départ d'eau à 35°C	P Calorifique Nom. à 7°C ext.	kW	11,2	14,4	16	11,2	14,4	16
	P Absorbée Nom. à 7°C ext.	kW	2,67	3,87	4,30	2,67	3,87	4,31
	COP @7/35°C		4,2	3,72	3,72	4,2	3,72	3,71
Unité extérieure - Modèle Grand Froid			ERRQ011AV1	ERRQ014AV1	ERRQ016AV1	ERRQ011AY1	ERRQ014AY1	ERRQ016AY1
Performance Chauffage Données certifiées NF-PAC T°C départ d'eau à 35°C	P Calorifique Nom. à 7°C ext.	kW	11,2	14,4	16	11,2	14,4	16
	P Absorbée Nom. à 7°C ext.	kW	2,67	3,87	4,30	2,67	3,87	4,30
	COP @7/35°C		4,2	3,72	3,72	4,2	3,72	3,72
Caractéristiques frigorifiques	Réfrigérant	Type de compresseur	Scroll					
		Fluide / PRP	R-410A / 2 088					
		Charge	4,5					
		Flag F-Gas	Non hermétique					
	Diamètre de sortie (liquide/gaz)	3/8 / 5/8						
	Distance Unité Extérieure - Unité Intérieure (min/max)	3 / 50						
Plage de fonctionnement	Coté air	Chauffage	-20~-20					
		ECS	-20~-35					
Caractéristiques générales	Niveaux de pression sonore	dB(A)	52	53	55	52	53	55
	Niveaux de puissance sonore	dB(A)	68	69	71	68	69	71
	Dimensions de l'unité	mm	1345 x 900 x 320					
	Poids de l'unité	kg	120					
Raccordements électriques	Alimentation (Nom / Phase / Fréquence / Tension)	Ph/Hz/V	V1/1~/50/220-240			Y1/3~/50/380-415		
	Protection (Fusible recommandé)	A	25			16		

Pour certains projets, des unités de grandes puissances (22 à 44 kW) sont disponibles. Veuillez vous rapprocher de votre interlocuteur Daikin pour toutes précisions complémentaires

Unité intérieure			EKHBRD011ADV1	EKHBRD014ADV1	EKHBRD016ADV1	EKHBRD011ADY1	EKHBRD014ADY1	EKHBRD016ADY1
Caractéristiques générales	Caisson	Couleur	Gris métallisé					
		Matériau	Tôle pré-enduite					
Niveaux de puissance sonore	Chauffage	dB(A)	59	60	60	59	60	60
Niveaux de pression sonore	Nominale	dB(A)	43(1) / 46(2)	45(1) / 46(2)	46(1) / 46(2)	43(1) / 46(2)	45(1) / 46(2)	46(1) / 46(2)
	Mode nuit	dB(A)	40 (1)	43 (1)	45 (1)	40 (1)	43 (1)	45 (1)
Dimensions de l'unité	H x L x P	mm	705 x 600 x 695					
Poids de l'unité		kg	144,25			147,25		
Caractéristiques frigorifiques	Réfrigérant	Type de compresseur	Scroll					
		Fluide	R-134a					
		Charge	3,2					
Caractéristiques hydrauliques	Diamètre de sortie	mm	25					
	Type de circulateur		Inverter					
Plage de fonctionnement	Coté eau	Chauffage	25~80					
		ECS	25~80					
Raccordements électriques	Alimentation	Ph/Hz/V	V1/1~/50/220-240			Y1/3~/50/380-415		
	Protection recommandée	Fusible	25			16		

(1) Conditions de mesure des niveaux sonores : EW 55 °C ; LW 65 °C ; Dt 10 °C ; conditions extérieures : 7 °C BS/6 °C BH

(2) Conditions de mesure des niveaux sonores : EW 70 °C ; LW 80 °C ; Dt 10 °C ; conditions extérieures : 7 °C BS/6 °C BH

Ballon eau chaude sanitaire		EKHTS200AC	EKHTS260AC	EKHTS260AC6W1
Classe énergétique (ERP Lot 2)	Label	B	B	B
Volume d'eau en litres	L	200	260	
Dimensions	H x L x P	1335 x 600 x 695		1610 x 600 x 695
Poids à vide	kg	70		78
Couleur		Gris métallisé		
Matériaux de la cuve / échangeur		Acier inoxydable / Tubulaire		
Distance maxi conseillée entre le module intérieur et le ballon d'ECS	m	10		
Batterie électrique d'appoint	kW	Non	Non	Oui (6kW)

## Puissance maximale disponible - Hors dégivrage

Puissance maximale	T°C ext.	T°C sortie d'eau									
		45		55		65		75		80	
		°CDB	P <sub>cal</sub>	P <sub>abs</sub>	P <sub>cal</sub>	P <sub>abs</sub>	P <sub>cal</sub>	P <sub>abs</sub>	P <sub>cal</sub>	P <sub>abs</sub>	P <sub>cal</sub>
EKHBRD011	-20	11,0	5,07	11,0	5,10	11,0	5,55	11,0	6,04	11,0	6,35
	-15	11,0	4,82	11,0	4,91	11,0	5,39	11,0	5,98	11,0	6,32
	-7	11,0	4,11	11,0	4,24	11,0	4,71	11,0	5,31	11,0	5,67
	-2	11,0	3,66	11,0	3,80	11,0	4,24	11,0	4,81	11,0	5,15
	2	11,0	3,35	11,0	3,50	11,0	3,93	11,0	4,47	11,0	4,80
	7	11,0	3,03	11,0	3,18	11,0	3,57	11,0	4,12	11,0	4,40
	12	11,0	2,75	11,0	2,90	11,0	3,31	11,0	3,82	11,0	4,13
EKHBRD014	15	11,0	2,61	11,0	2,77	11,0	3,17	11,0	3,67	11,0	3,96
	-20	12,2	5,59	12,1	5,57	12,0	5,86	12,1	6,56	12,0	6,81
	-15	13,5	5,80	13,4	5,84	13,4	6,20	13,5	6,97	13,3	7,29
	-7	14,0	5,41	14,0	5,53	14,0	5,98	14,0	6,76	14,0	7,20
	-2	14,0	4,92	14,0	5,07	14,0	5,50	14,0	6,30	14,0	6,72
	2	14,0	4,50	14,0	4,66	14,0	5,09	14,0	5,87	14,0	6,27
	7	14,0	4,07	14,0	4,23	14,0	4,66	14,0	5,42	14,0	5,65
EKHBRD016	12	14,0	3,72	14,0	3,91	14,0	4,34	14,0	5,09	14,0	5,47
	15	14,0	3,55	14,0	3,73	14,0	4,16	14,0	4,89	14,0	5,27
	-20	12,6	5,85	12,5	5,80	12,5	6,15	12,1	6,50	11,9	6,76
	-15	14,1	6,14	14,1	6,14	14,0	6,52	13,5	6,92	13,3	7,24
	-7	15,9	6,24	15,9	6,34	15,8	6,78	15,6	7,50	15,3	7,81
	-2	16,0	5,82	16,0	5,97	16,0	6,48	16,0	7,33	15,9	7,69
	2	16,0	5,39	16,0	5,55	16,0	6,08	16,0	6,92	16,0	7,33
EKHBRD016	7	16,0	4,83	16,0	5,01	16,0	5,57	16,0	6,35	16,0	6,65
	12	16,0	4,48	16,0	4,66	16,0	5,17	16,0	5,98	16,0	6,40
	15	16,0	4,29	16,0	4,47	16,0	4,99	16,0	5,78	16,0	6,20

EW = 40°C    EW = 45°C    EW = 55°C    EW = 65°C    EW = 70°C  
 ΔT = 5°C    ΔT = 10°C    ΔT = 10°C    ΔT = 10°C    ΔT = 10°C

## Puissance maximale disponible - Dégivrage inclus

Puissance maximale	T°C ext.	T°C sortie d'eau									
		45		55		65		75		80	
		°CDB	P <sub>cal</sub>	P <sub>abs</sub>	P <sub>cal</sub>	P <sub>abs</sub>	P <sub>cal</sub>	P <sub>abs</sub>	P <sub>cal</sub>	P <sub>abs</sub>	P <sub>cal</sub>
EKHBRD011	-20	9,18	4,31	9,23	4,34	9,30	4,72	9,39	5,18	9,43	5,49
	-15	9,71	4,57	9,77	4,65	9,84	5,11	10,0	5,69	10,0	6,05
	-7	9,54	4,06	9,60	4,19	9,69	4,65	9,86	5,27	9,91	5,65
	-2	9,41	3,59	9,54	3,72	9,62	4,16	9,75	4,74	9,79	5,09
	2	9,47	3,31	9,53	3,45	9,62	3,88	9,76	4,42	9,80	4,75
	7	11,0	3,03	11,0	3,18	11,0	3,57	11,0	4,12	11,0	4,40
	12	11,0	2,75	11,0	2,90	11,0	3,31	11,0	3,82	11,0	4,13
EKHBRD014	15	11,0	2,61	11,0	2,77	11,0	3,17	11,0	3,67	11,0	3,96
	-20	9,82	4,31	9,92	4,57	10,0	4,86	10,1	5,40	10,1	5,76
	-15	10,9	4,80	10,9	4,90	11,0	5,23	11,1	5,86	11,2	6,24
	-7	11,7	5,00	11,8	5,12	11,9	5,53	12,1	6,31	12,1	6,73
	-2	11,8	4,73	11,8	4,87	12,0	5,31	12,2	6,12	12,2	6,54
	2	11,8	4,41	11,8	4,56	11,9	4,99	12,1	5,78	12,2	6,19
	7	14,0	4,07	14,0	4,23	14,0	4,66	14,0	5,42	14,0	5,65
EKHBRD016	12	14,0	3,72	14,0	3,91	14,0	4,34	14,0	5,09	14,0	5,47
	15	14,0	3,55	14,0	3,73	14,0	4,16	14,0	4,89	14,0	5,27
	-20	10,2	4,83	10,3	4,83	10,4	5,14	10,1	5,50	10,0	5,71
	-15	11,3	5,05	11,3	5,07	11,4	5,43	11,2	5,84	11,1	6,09
	-7	12,5	5,34	12,6	5,43	12,7	5,88	12,6	6,46	12,6	6,76
	-2	13,0	5,31	13,1	5,44	13,3	5,93	13,3	6,64	13,3	6,99
	2	13,2	5,06	13,3	5,29	13,5	5,80	13,6	6,59	13,6	6,99
EKHBRD016	7	16,0	4,83	16,0	5,01	16,0	5,57	16,0	6,35	16,0	6,65
	12	16,0	4,48	16,0	4,66	16,0	5,17	16,0	5,98	16,0	6,40
	15	16,0	4,29	16,0	4,47	16,0	4,99	16,0	5,78	16,0	6,20

EW = 40°C    EW = 45°C    EW = 55°C    EW = 65°C    EW = 70°C  
 ΔT = 5°C    ΔT = 10°C    ΔT = 10°C    ΔT = 10°C    ΔT = 10°C

250 DDC ACTIV 16 - Caractéristiques techniques disponibles au 1<sup>er</sup> janvier 2016, sous réserve de modifications sans préavis. SIREN n° 957 501 085 - RCS Nanterre - Coordonnées : Evence Constructions - Daikin. Les informations présentées dans cette brochure n'ont qu'un caractère documentaire et de vulgarisation. Ces informations doivent donc toujours être vérifiées. Daikin Airconditioning France ne saurait engager sa responsabilité en cas d'erreur ou de mauvaise interprétation.



Les unités Daikin sont conformes aux normes européennes qui garantissent la sécurité des produits.



Les produits Daikin sont distribués par :